

THIS DRAWING IS UNPUBLISHED.
 VERTRAULICHE UNVEROEFFENTLICHTE ZEICHNUNG
 © COPYRIGHT 2009 Tyco Electronics AMP GmbH

RELEASED FOR PUBLICATION
 FREI FUER VEROEFFENTLICHUNG
 - - 2009
 ALL RIGHTS RESERVED.
 ALLE RECHTE VORBEHALTEN.

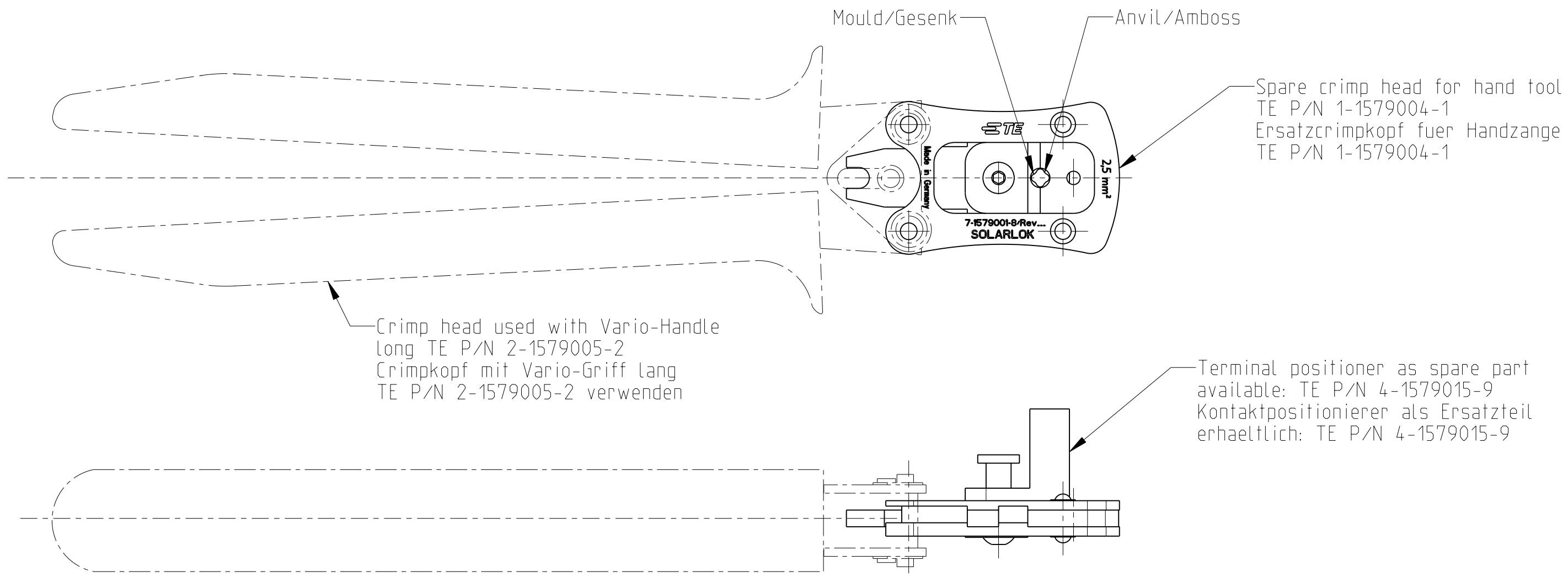
MATED WITH:
 PASSEND ZU:

LOC AI
 DIST -

REVISIONS AENDERUNGEN		DESCRIPTION BESCHREIBUNG	DATE	DWN	APVD
P	LTR				
	A	EGC0-0065-04	19MAY2004	RK	HM
	B	ECR-09-006183	25AUG2009	CW	CW
	C	ECR-10-023294	17NOV2010	RG	CW
	C1	ECR-11-022673	08NOV2011	RN	CW

Crimpkopf Crimping Head	Kontakt P/N Contact P/N	Drahtgroesse Wire Range mm ²	Crimphoehe * Crimp height	Crimpbreite * Crimp width
7-1579001-8	4-1105300-2 / 4-1105301-2	2.5	*	*

* Crimpdata according to application specification 114-94061 (subject to technical modifications)
 Crimpdaten nach Verarbeitungsspezifikation 114-94061 (Aenderungen vorbehalten)



Accordingly Instruction sheet 411-18315
 Zugehoerige Bedienungsanleitung 411-18315

THIS DRAWING IS A CONTROLLED DOCUMENT. DIESE ZEICHNUNG IST EIN KONTROLLIERTES DOKUMENT.		DWN Klawonn	19MAY2004	STE TE Connectivity	
DIMENSIONS: MASSEINHEITEN: mm		CHK	-		
TOLERANCES UNLESS OTHERWISE SPECIFIED: ALLGEMEINTOLERANZEN		APVD	-	NAME CSV10 CRIMPING HEAD SOLARLOK 2.5 SQMM CSV10 Crimpkopf Solarlok 2.5 QMM	
0 PLC ±		PRODUCT SPEC PRODUKTSPEZ.	-		
1 PLC ±		APPLICATION SPEC VERARBEITUNGSSPEZ.	-	SIZE	CAGE CODE
2 PLC ±		WEIGHT GEWICHT	95 g	A3	00779
3 PLC ±		DRAWING NO ZEICHNUNGS-NR.		G=7-1579001-8	
4 PLC ±		RESTRICTED TO NUR FUER		-	
ANGLES/W INKEL ±1°		CUSTOMER DRAWING		/KUNDENZEICHNUNG	
FINISH/OBERFLAECHE/FARBE		SCALE MASSSTAB		1:1	
MATERIAL		SHEET BLATT		1 OF VON 1	
		REV		C1	