

5

4

3

2

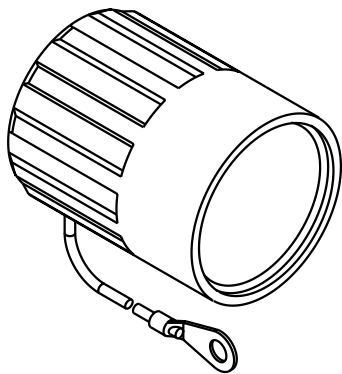
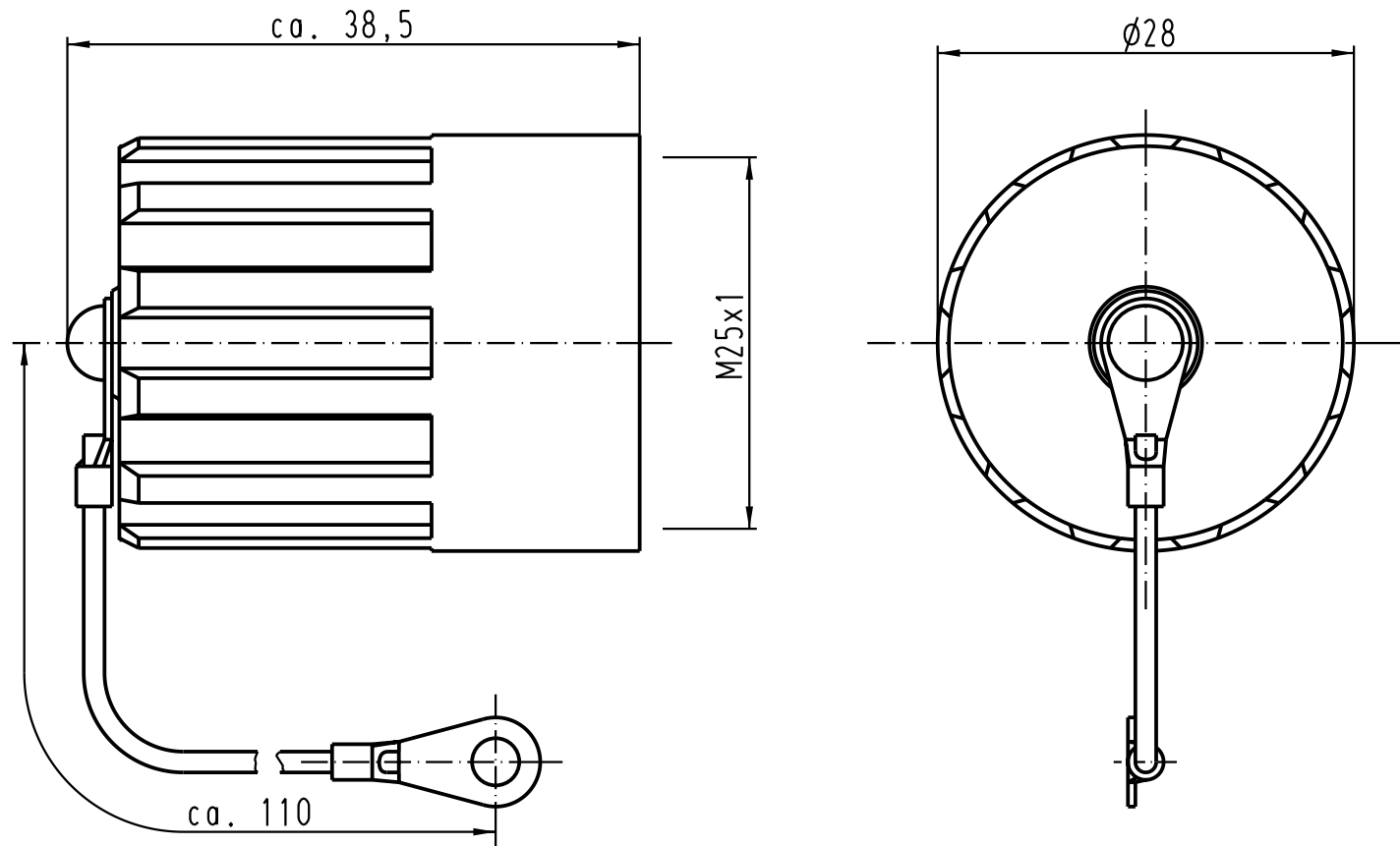
1

D

C

B

A



All Dimensions in mm Original Size DIN A 4			Techn. Character.			Nicht tolerierte Masse/ Free size tolerances		
				Dat.	Name	Massstab/Scale		
			Detail.	24.02.93	PENNER	2:1		
			Insp.		HERB.			
			Stand.					
410117	04.07.02	Gö	HARTING Electric GmbH & Co. KG					
25592	22.03.99	PL	D-32339 Espelkamp					
Mod.	Dat.	Name				TB 09 15 000 5401		
						Sub. TB 09 15 000 5401 v. 16.06.77		
							Blatt/ page	

R 15-K
Schraubkappe/
cover

TB 09 15 000 5401

Blatt/ page

Sub. TB 09 15 000 5401 v. 16.06.77