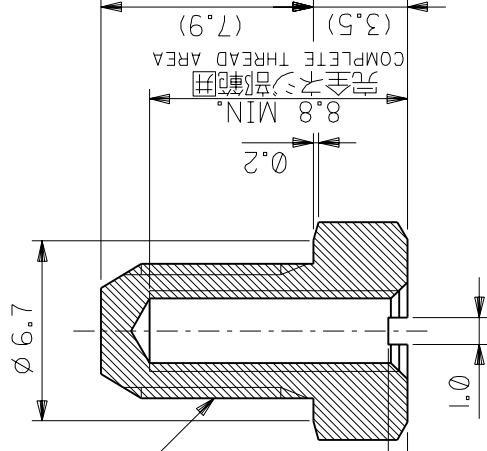


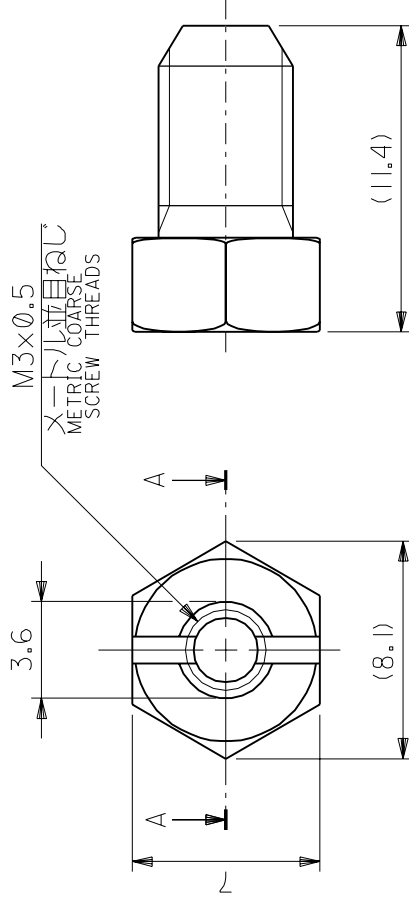
DWG. NO. SD-59811-0000

M5x0.5
メートル細目ねじ
METRIC FINE
SCREW THREADS



断面 A-A
SECTION A-A

M3x0.5
メートル粗目ねじ
METRIC COARSE
SCREW THREADS



角度	±3°
30以上	±0.3
10以上 30未満	±0.25
10未満	±0.2

一般公差

GENERAL TOLERANCES

変更	1.0	'99/7/26
REVISED	(JD00104)	S.I.
新製作	N.W.	'95/7/5
RELEASED	(JD60017)	M.S.
変更内容	DR.	日付
REVISION RECORD	CHK.	DATE

材料	SUS303
MATERIAL	SUS303
仕上げ	—#—
FINISH	—#—
適用電線範囲	—#—
WIRE RANGE	—#—
被覆外径	—#—
INS. RANGE	—#—
DRAWN BY	'95/7/5
CHK'D BY	H. Sabo
APP'D BY	尺度
SCALE	4-1

モレックス	MOLEX-JAPAN CO.,LTD.
日本モレックス株式会社	MOLEX 日本モレックス株式会社
REVISION ONLY ON CAD SYSTEM	REV
TITLE 名称	SD-59811-0000
SCREW LOCK	REV
DWG. NO.	A

MM DIMENSIONS IN METRIC DO NOT SCALE DRAWING

THIS DRAWING CONTAINS INFORMATION THAT IS PROPRIETARY TO MOLEX(JAPAN) AND SHOULD NOT BE USED WITHOUT WRITTEN PERMISSION
 本図面は日本モレックス(株)の所有する権利を含むもので 当社の許可なく複製を禁止する。
 FNI-01C(032)MX.1-33

ZF3110@03259811.DCN