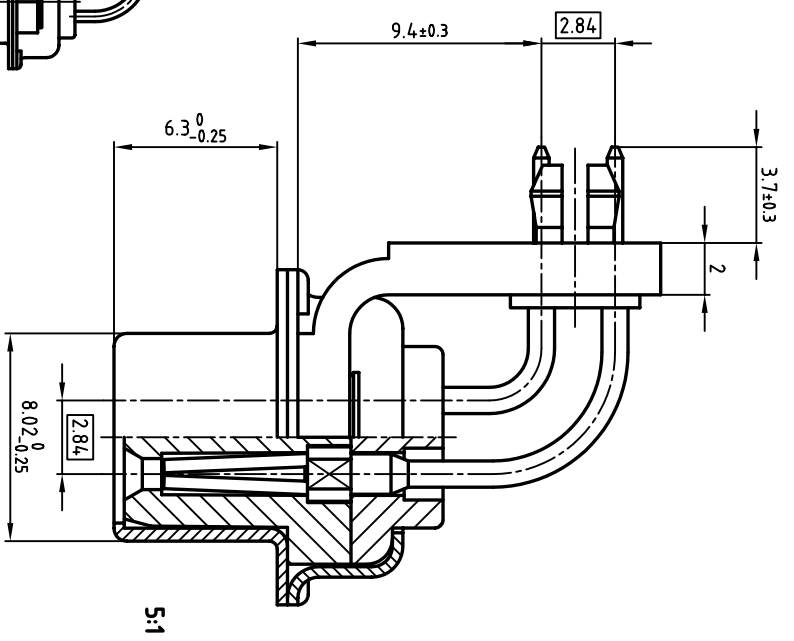
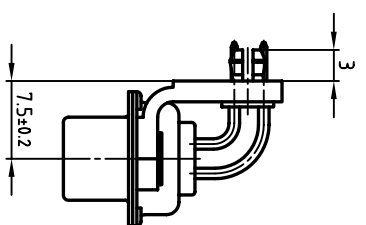
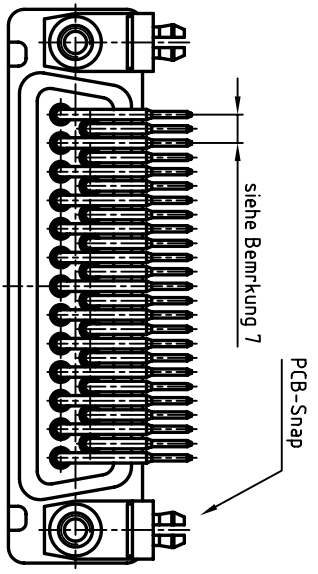
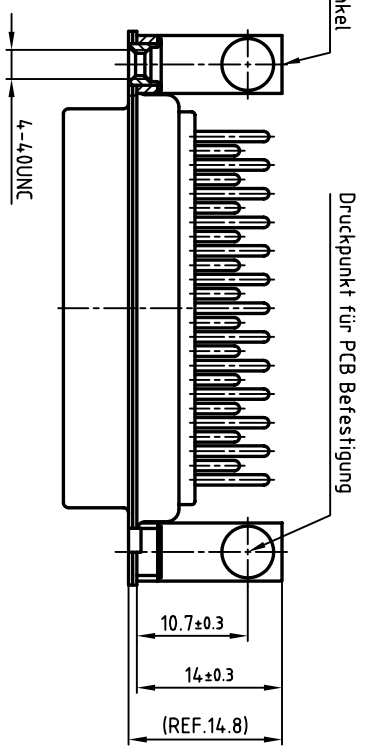
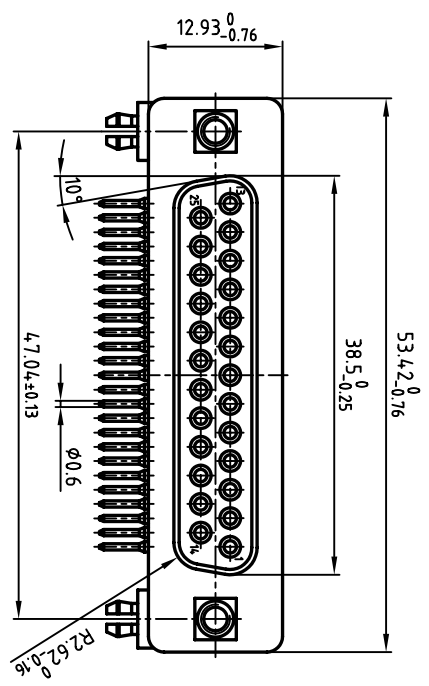


Verw. für: D-SUB



- Bemerkung:**
1. Gehäuse: Stahl; Glanzzinn
 2. Isolierkörper: PBTP GF UL 94, V-0; schwarz
 3. Kontakte: Cu-Legierung
 4. Veredelung: Gütestufe 3
 5. Winkel: Stahl; Glanzzinn
 6. PCB-Snap: Anwendung bei PCB t=1.6 / Bohrung $\phi 3.1 \pm 0.1$
 7. Kontaktanordnung nach DIN 41652 Teil 1

Diese Zeichnung darf ohne unsere ausdrückliche, schriftliche Genehmigung weder vervielfältigt noch dritten Personen ausgehändigt werden. Eigentums- und Urheberrecht vorbehalten.

Zust.	Änderung	Datum	Name

Allgem. Tol.		Masstab: 2:1 (5:1)	
Material: siehe Bemerkung		Benennung: D-SUB Buchse 90°	
1996	NAME	0.370Inch 25pol.	
25.07.	Berlinaki	Metallwinkel / Snpp	
Gepr. 25.07.	Mickenbecker	CAD / REL.13	
Norm DIN 41652	Z-Alt	3	
Zeichn.Nr.: 16K11W5A		DIN-A	
Artikel Nr.: 164A16789X		Bl:1/1	

