

5

4

3

2

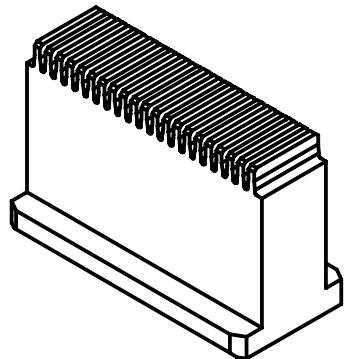
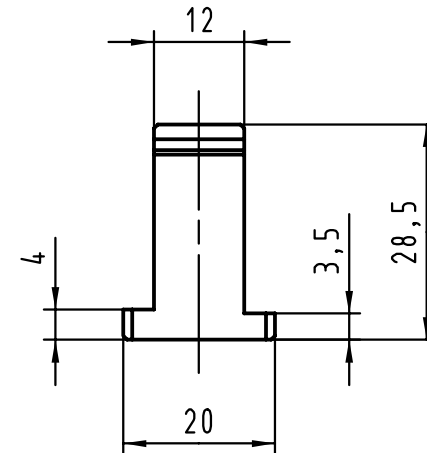
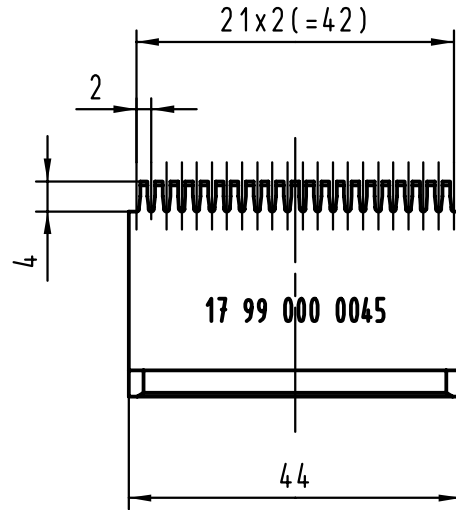
1

D

C

B

A



All Dimensions in mm Original Size DIN A 4			Techn. Character.			Nicht tolerierte Maße/ Free size tolerances		
				Dat.	Name	Maßstab/Scale		Unterstempel / Bottom tool har-bus HM Federleiste / female Typ B 22, AB 22
			Detail.	22.02.00	Hage	1:1		
			Insp.	22.02.00	drie			
			Stand.					
26823			HARTING KGaA					TB 17 99 000 0045
	21.03.00	Hage	D-32339 ESPELKAMP					
Mod.	Dat.	Name						
							Sub.	Blatt/ page